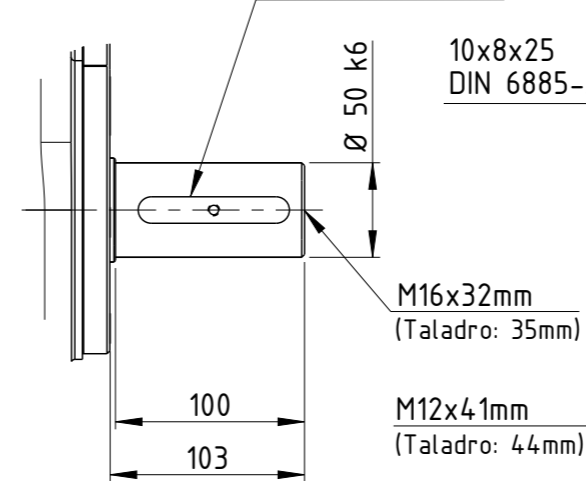
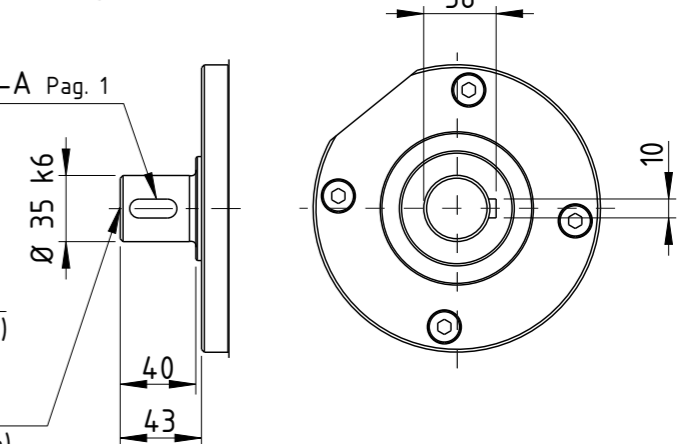


Eje / Shaft A 14x9x80  
DIN 6885-A Pag. 1



Eje / Shaft B



Con:  
Colector aspiración recto a la izquierda, válvula reguladora de presión CIN1, válvula limitadora BT1, manómetro y racores.

With:  
Left centered suction manifold, pressure regulating valve CIN1, safety valve BT1, pressure gauge and nipples.

Dib.	Enric F.	14/02/19	Material:	
Com.	Ferran T.		Codigo material:	
Sustituye a:			Codigo: B3150031	
Nº de piezas: 1	P.Netto: 350	kg	P.Bruto:	kg
ESCALA	Bomba 3150 S02 CIN1			R-7177
1/8				
				Bombas

**Rostor**

R-7177

B/3150/31

Bombas